

NAGRZEWNICE POWIETRZA



Ogrzewacze elektryczne **OWE** są urządzeniami przenośnymi przeznaczonymi do ogrzewania pomieszczeń zamkniętych np.:

- ➔ hal przemysłowych i warsztatowych,
- ➔ szklarni ogrodniczych i budynków gospodarczych,
- ➔ pomieszczeń nowowznoszonych budynków przy pracach wykończeniowych,
- ➔ w pomieszczeniach mieszkalnych itp.

Mogą być stosowane przy temperaturze otoczenia -15 do +40°C.

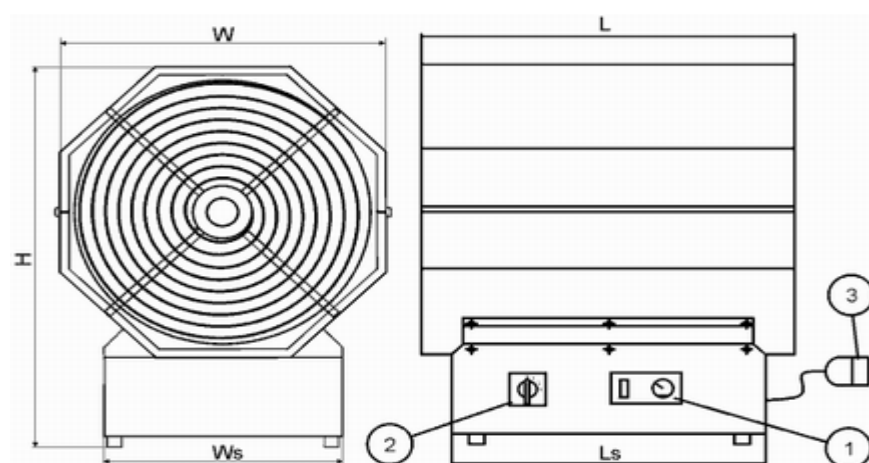
Zastosowany wyłącznik posiada trzy pozycje pracy:

poz. 1 - pracuje tylko wentylator,

poz. 2 - pracuje wentylator i część grzałek (50% mocy),

poz. 3 - pracuje wentylator i wszystkie grzałki (100% mocy).

W ogrzewaczu zastosowano ogranicznik temperatury, który odłącza grzałki w przypadku awarii wentylatora.



- 1 regulator temperatury 16-32°C
- 2 przełącznik trójpołożeniowy
- 3 wtyczka jedno lub trójfazowa

Dane Techniczne:

Typ ogrzewacza	Moc [kW]	Zasilanie	Przepływ powietrza [m ³ /h]	W [mm]	L [mm]	H [mm]	Ls [mm]	Ws [mm]	Masa [kg]
OWE-2,4	2,4/1,2*	1 ~	400	234	300	320	220	180	8
OWE-6	6/3*	3 ~	780	284	400	420	320	262	12
OWE-12	12/6*	3 ~	1600	334	400	470	320	262	16
OWE-18	18/9*	3 ~	2500	384	500	520	420	322	26
OWE-28	28/14*	3 ~	3400	434	500	570	420	322	29

* możliwość załączenia 100% lub 50% mocy



„TERMİK” Sp. z o.o.
Marcinkowo 125
11-700 Mragowo

tel/fax 089 741 7375
www.termik.hg.pl
termik@interia.pl